

KUBICEK

vydává

SERVISNÍ INSTRUKCE č. 2022/03 Dotážení šroubů kardanu

Příčina: Nežádoucí uvolnění šroubů kardanu vlivem nesprávného servisního zásahu

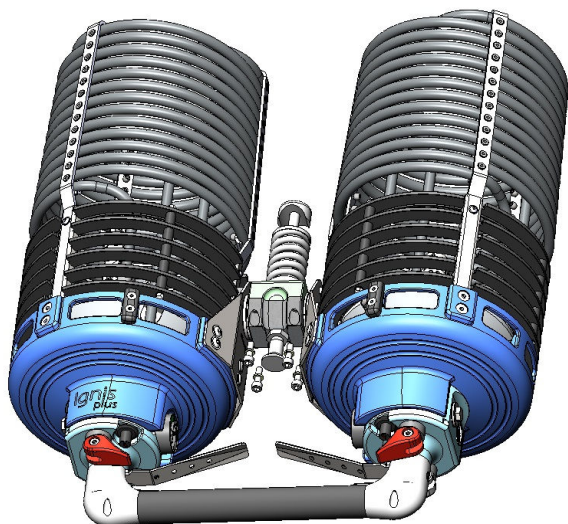
Týká se: Hořáky Ignis a Ignis Plus v sestavě s rámy hořáku

Oprava: _____

Pro správné upevnění hořákových jednotek Ignis a Ignis plus v rámu hořáku je nezbytné, aby dotažení a zajištění spojovacích šroubů kardanu hořáku bylo v souladu s údržbovou příručkou **Maintenance Manual edition 3 (kap. 5.1.1.4. , kap. 5.1.2.2. a kap. 5.1.2.4)**

Tyto zásady platí pro všechny dvoujednotkové tříjednotkové i čtyřjednotkové hořáky Ignis a Ignis plus namontovaných v rámech hořáku pomocí kardanu i kardanu Gyro. Spojovací šrouby kardanů je třeba dostatečně dotáhnout a závity zajistit pomocí Loctite 243.

obr.1 – příklad dvoujednotkového hořáku s kardanem Gyro

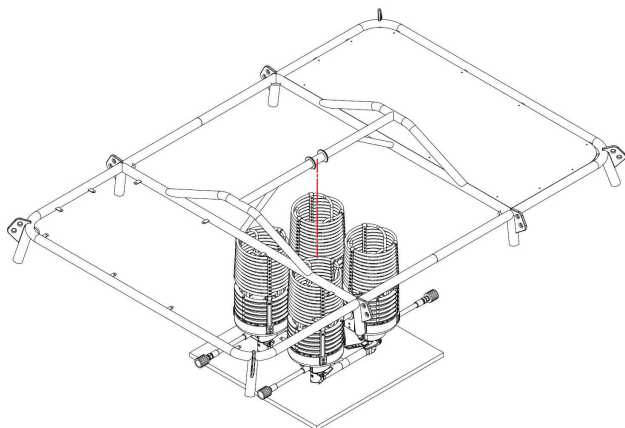


obr.2 – příklad čtyřjednotkového hořáku



Příklad smontování hořáku do rámu

1. Umístěte rám na jednotky hořáků. Střední trubka rámu je umístěna v bloku kardanu.

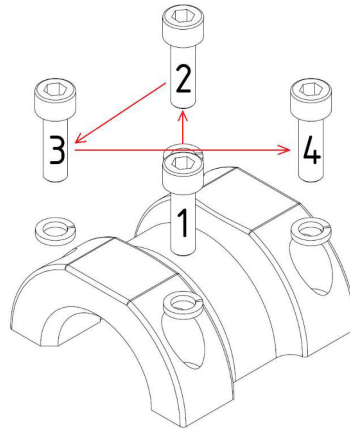


KUBÍČEK

2. Připravte víko kardanu, do otvorů umístěte podložky a šrouby.



3. Umístěte víko kardanu do správné polohy, naneste na šrouby lepidlo Loctite 243 pro zajištění závitů a utáhněte šrouby utahovacím momentem 6 Nm ve správném pořadí, jak je uvedeno níže.



Upozornění:

V případě špatného sešroubování a nezajištění šroubů může dojít vlivem vibrací při transportu k uvolnění spojovacích šroubů, jejich vypadnutí a následně k uvolnění hořákových jednotek z rámu hořáku.

Technický obsah tohoto dokumentu je schválen na základě Oprávnění DOA č. EASA.21J.277.

Za Kubíček Factory s.r.o.

Ing. Petr Kubíček, technický ředitel

Datum: **28.4.2022**